

## Gestion de bâtiment intelligente

# Routeur KNX / IP



### L'autoroute des informations dans le bâtiment – le Routeur KNX / IP

Les bâtiments modernes accomplissent un grand nombre de tâches en utilisant la technologie de gestion technique du bâtiment KNX. La domotique doit satisfaire des exigences de plus en plus complexes, ce qui entraîne une augmentation de la charge du bus. Pour éviter les goulots d'étranglement, on peut utiliser un réseau de données rapide en tant que ligne de niveau supérieur. Cela augmente la vitesse de plusieurs ordres de grandeur. L'utilisation du réseau de données existant pour la communication entre des lignes différentes est particulièrement appropriée aux bâtiments à usage tertiaire. Le Routeur KNX / IP relie des lignes KNX à des réseaux de données en utilisant le protocole Internet (IP).

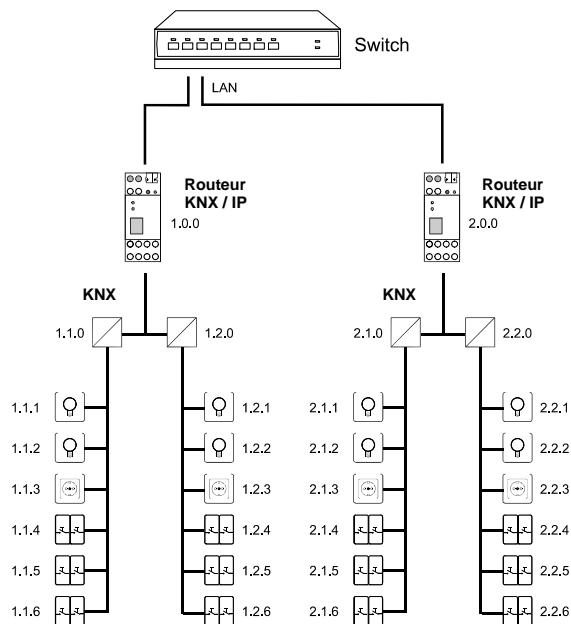
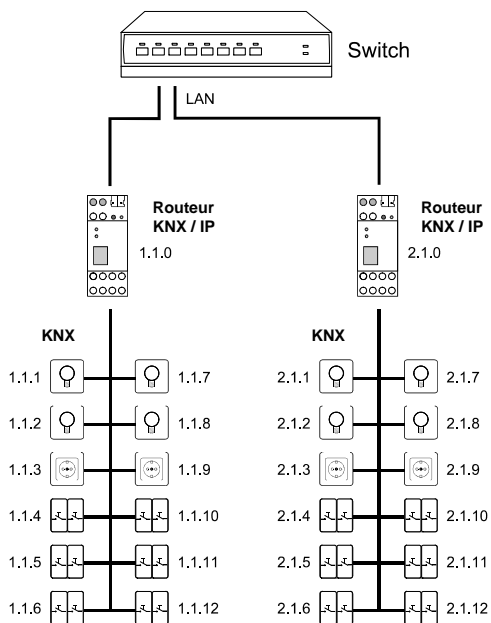
Le Routeur KNX / IP utilise le standard KNXnet/IP, de sorte qu'il est possible via un réseau IP non seulement de transmettre des télégrammes KNX entre des lignes, mais aussi d'accéder au bus à partir d'un PC. Le Routeur KNX / IP est par conséquent utilisable aussi comme interface de données IP pour une visualisation au moyen de FacilityServer / HomeServer ou d'ETS.

Avantages :

- communication rapide entre des lignes KNX
- utilisation comme coupleur de lignes ou de zones avec fonction de filtrage
- extension d'un système KNX au-delà d'un bâtiment par utilisation de LAN et WAN
- retransmission directe de données KNX à chaque utilisateur du réseau
- téléconfiguration du KNX depuis tout point d'accès au réseau

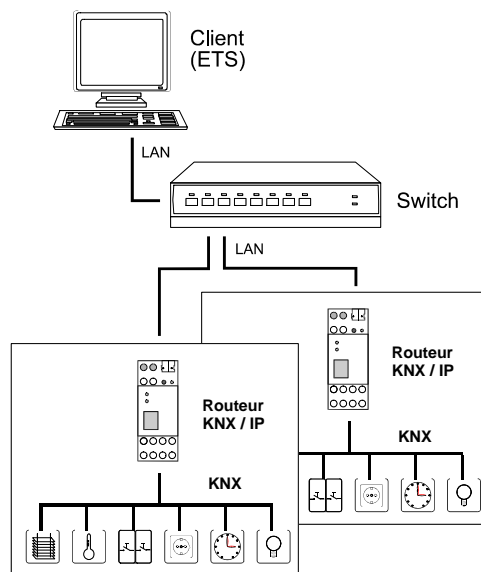
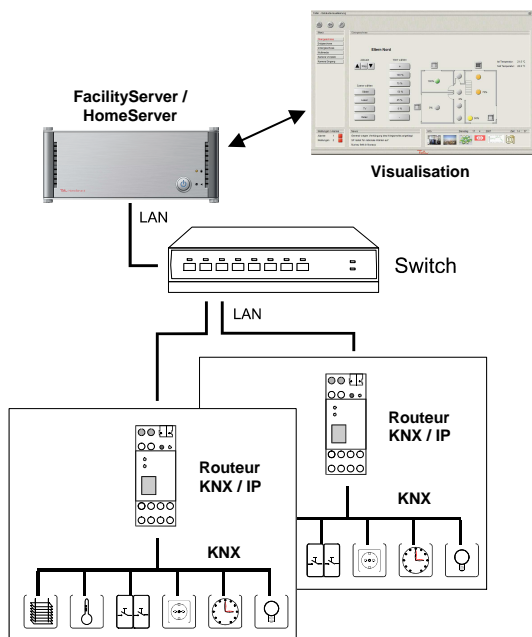
Routeur KNX / IP comme coupleur de lignes

Routeur KNX / IP comme coupleur de zones



Routeur KNX / IP comme interface pour une visualisation avec le FacilityServer / HomeServer

Routeur KNX / IP comme interface PC (ETS)



*Feller*